
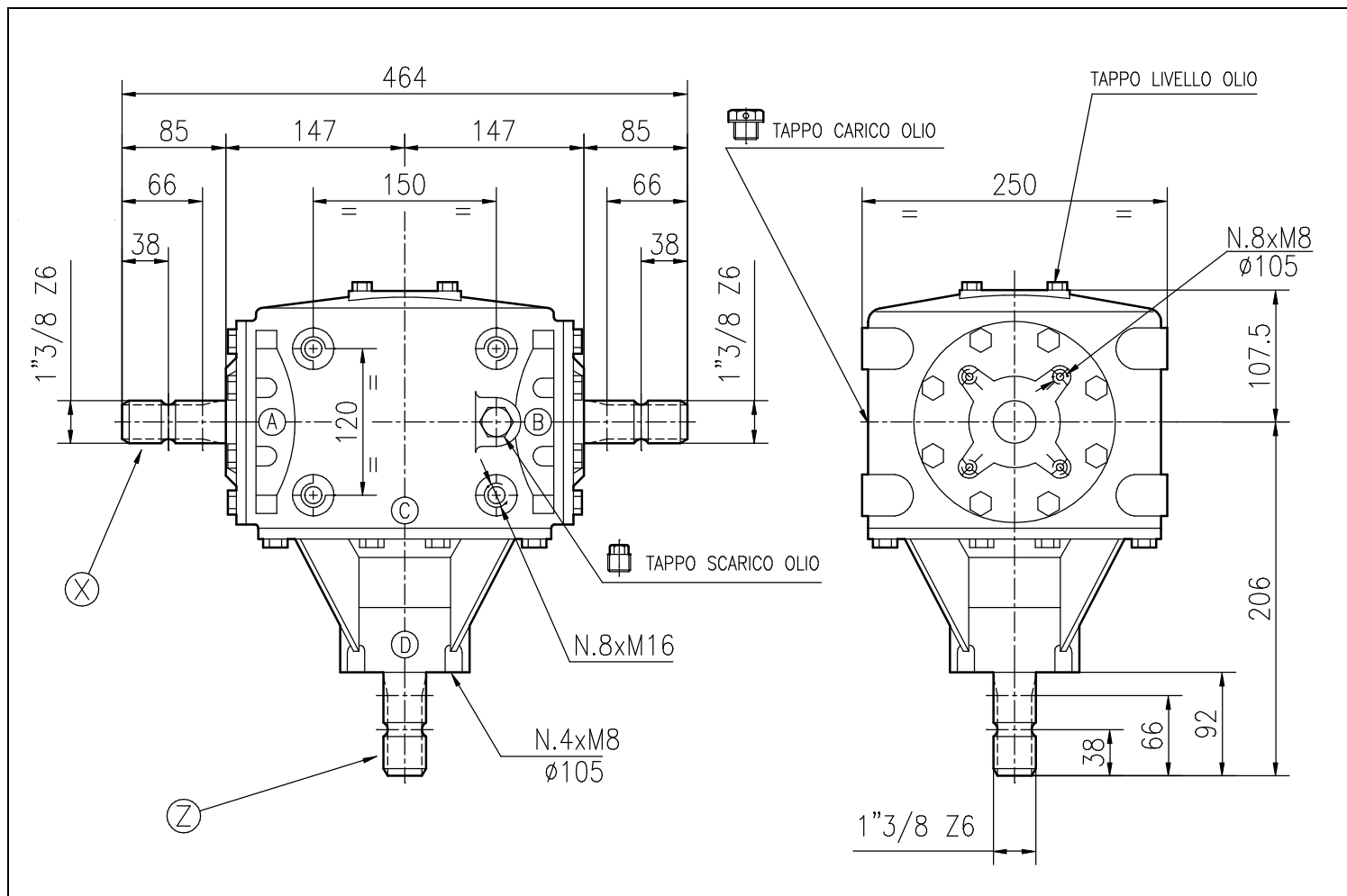
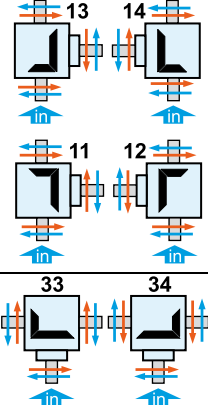


Codice Prodotto <i>Product Code</i>	9.269.007.20	 Fornito Privo di Lubrificante! Supplied without oil!
Descrizione <i>Description</i>	T-269B	



Tipo * <i>Type *</i>	Rapporto <i>Ratio</i>	Giri entrata <i>Input r.p.m.</i>	Potenza entrata <i>Input Power</i> [kW]	Momento Torcente <i>Output Torque</i> [daNm]	Peso <i>Weight</i> [kg]	Albero <i>Input shaft</i>	Sensi di Rotazione <i>Direction of Rotation</i>
R	1,42:1	540	66,2	161,2	39,7	X-Y	
M	1:1,42	540	77,3	77,3		Z	

* Tipo: M= Moltiplicatore di Giri R= Riduttori di Giri O= Rinvio 1:1 RC= Riduttore Cambio di Velocità MC= Moltiplicatore Cambio di Velocità
 * Type: M= Speed Increaser R= Reducer O= Gearbox 1:1 RC= Speed-Change Reducer MC= Speed-Change Increaser